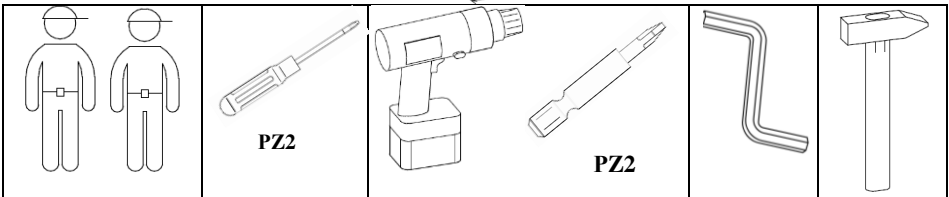
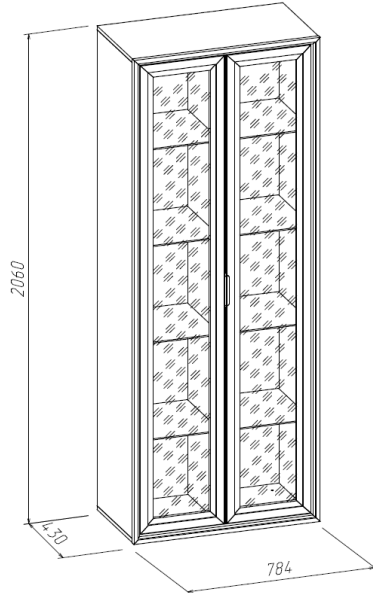


Шкаф для книг (Изд. 569 МК75)



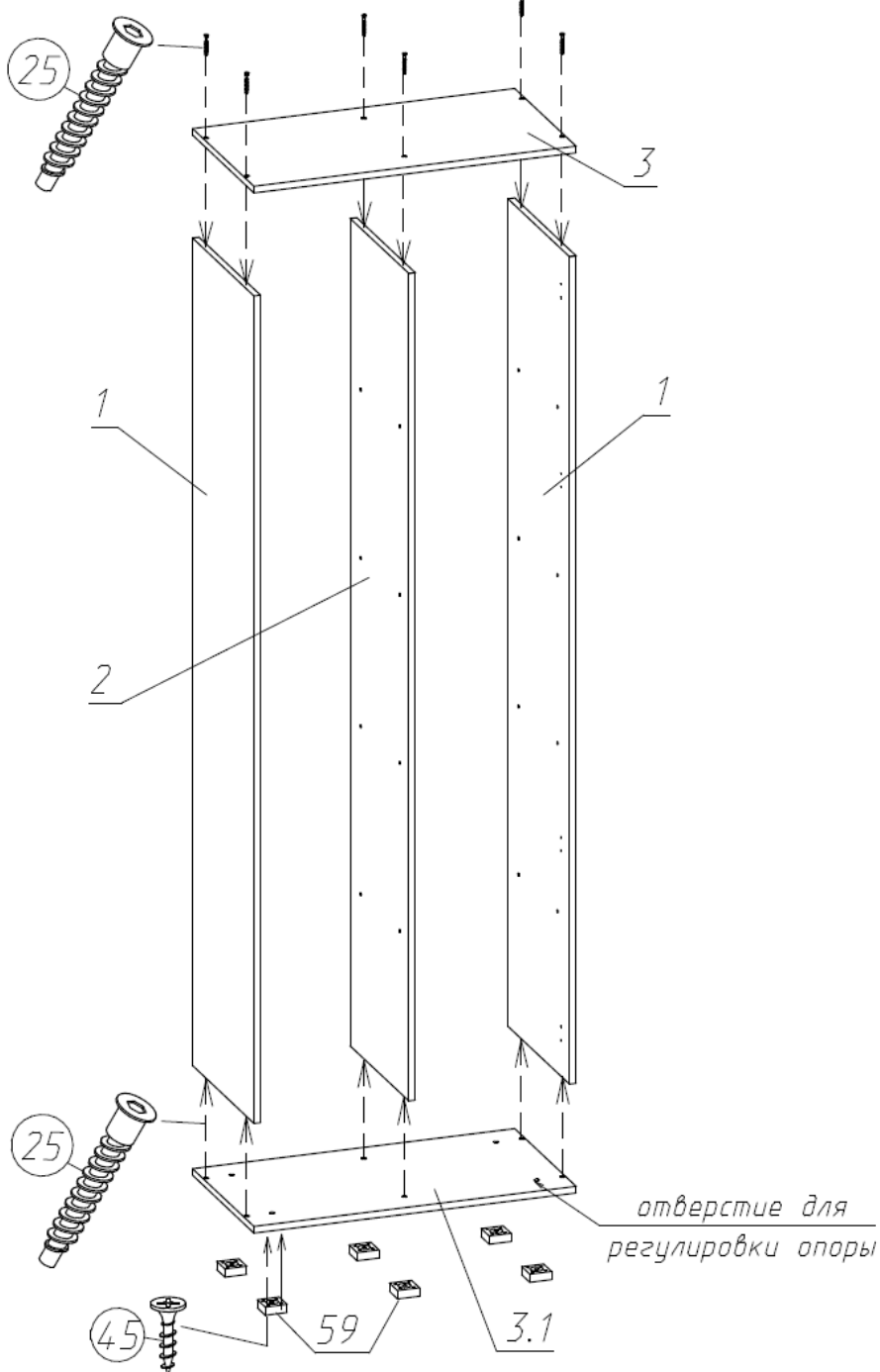
Фурнитура, прилагающаяся к изделию для самостоятельной установки

25 Евровинт (12шт)	81 Ручка (2шт)	42 Петля вкладная (8шт)	75 Подкладка под планку петли (8шт)	59 Опора (6шт)

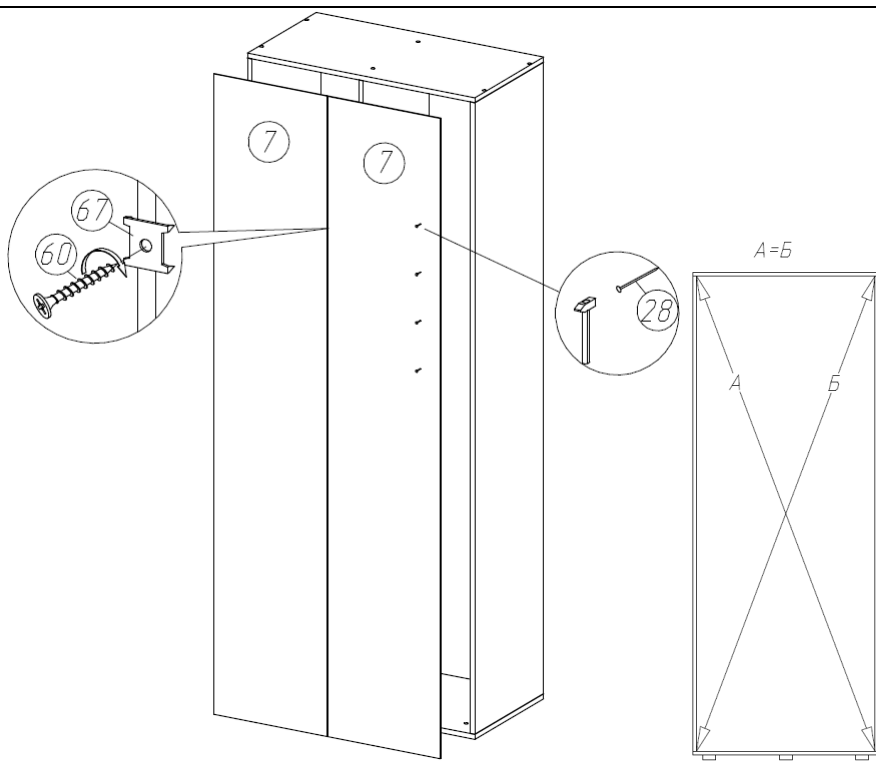
45 Шуруп Ø4x16 (40шт)	67 Скрепка ДВП (16шт)	41 Полкодержатель (32шт)	28 Гвоздь Ø1,2x20 (32шт)	31 Шуруп Ø4x25 (16шт)	60 Шуруп Ø3x20 (19шт)

Схема сборки шкафа

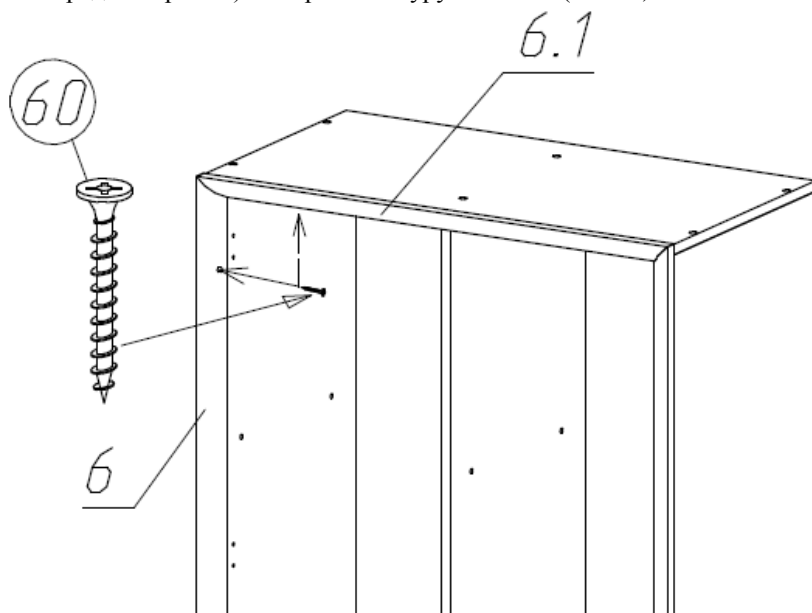
1

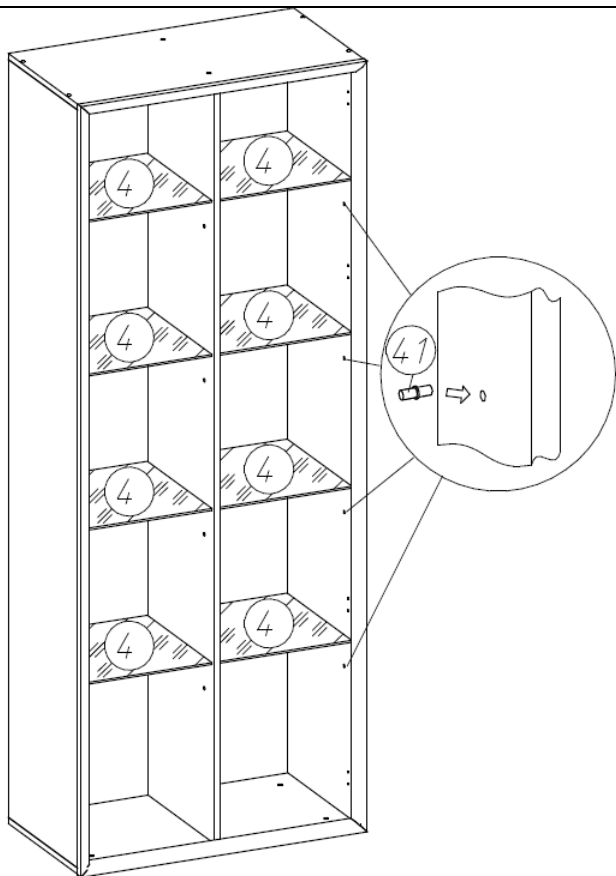


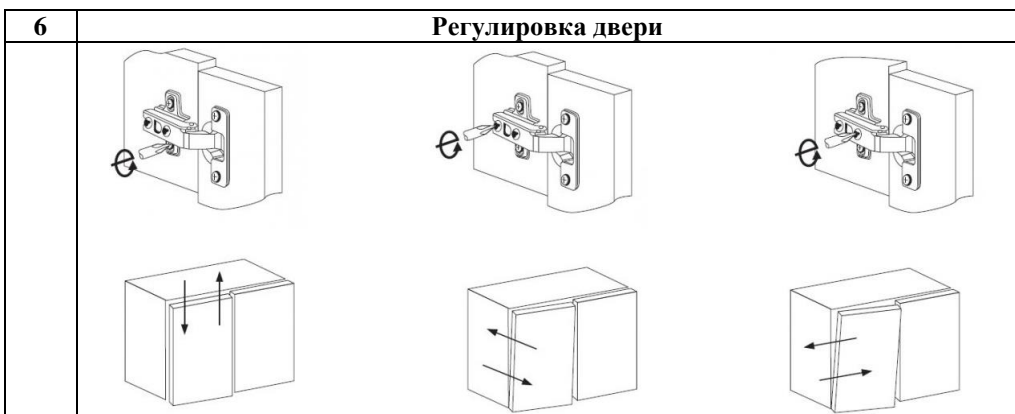
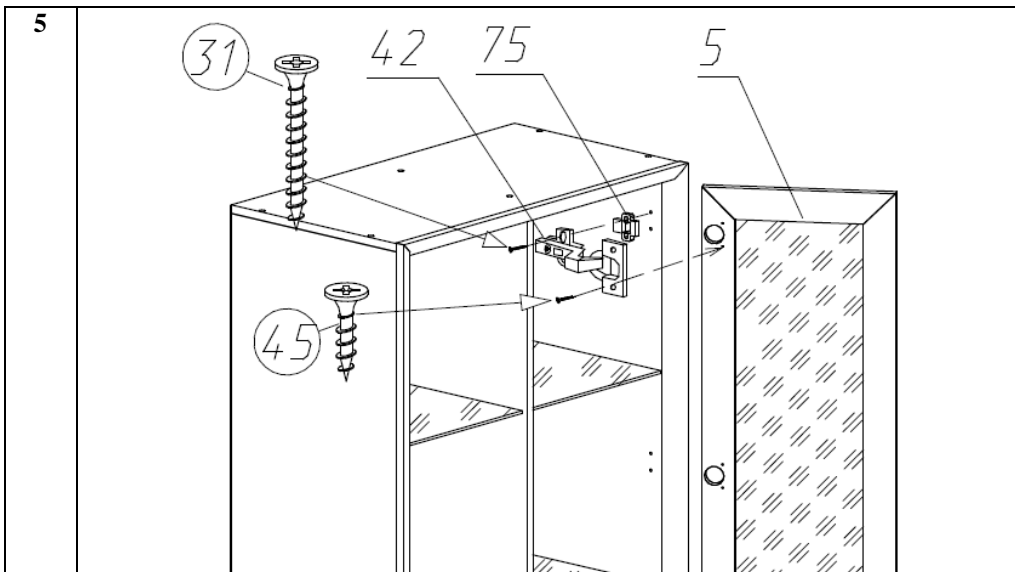
2



- 3 Приложить декоративный профиль (поз.6 и 6.1) с внутренней стороны шкафа (по его передней кромке) и закрепить шурупом 3x20 (поз.60).







Состав пакетов

Наименование детали	Размеры, мм.	Кол Шт.	№ поз.	Примеч.
Пакет №1 (кассета)				
Дверь	1982x360	2	5	
Стенка задняя	2036x387	2	7	ХДФ
Пакет №2				
Упаковка с фурнитурой		1		
Пакет №3				
Перегородка	2008x390	1	2	
Стенка горизонтальная (крыша)	782x410	1	3	
Стенка горизонтальная (дно)	782x410	1	3.1	
Пакет №4				
Стенка вертикальная	2008x410	2	1	
Стенка вертикальная прав	2008x410	1	1.1	
Профиль декоративный со скосами (вертикальный)	L-2042	2	6	
Профиль декоративный со скосами (горизонтальный)	L-784	2	6.1	
Пакет №5 (кассета)				
Стеклополка	363x380	8	4	

Правила ухода и эксплуатации

Мебель рекомендуется эксплуатировать в проветриваемых помещениях с температурой воздуха не ниже +10°C и относительной влажностью от 45 до 70%. Не рекомендуется ставить мебель ближе 0,5 м. от источников тепла. Следует оберегать ее от повреждения острыми предметами, от попадания воды и растворителей и прямых солнечных лучей. Недопустимо попадание воды в места стыков деталей.

В процессе эксплуатации изделия возможно ослабление крепежной фурнитуры, необходимо периодически затягивать ослабленные болтовые и винтовые соединения, а также эксцентриковые стяжки.

Распакованную мебель необходимо проветривать две недели от производственного запаха.

Производитель гарантирует соответствие мебели требованиям ГОСТ16371-2014 при соблюдении покупателем условий транспортирования, хранения, сборки и эксплуатации ее в течение 24 месяцев со дня продажи.